

Montageanleitung Serie 600 + 900

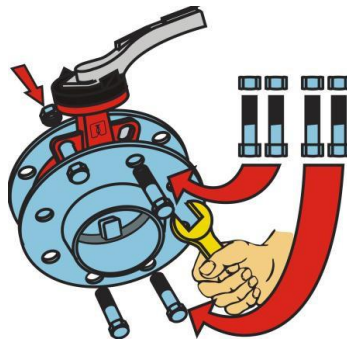
Einbau weichdichtende Absperrklappe

Vorbereitung: Gegenflansch vor Installation von Problemstellen, z. B. Rost, Farbresten oder Schmutz befreien. Bitte stellen Sie zudem sicher, dass passende Gegenflansche mit passenden Abmessungen und in passender Form verwendet werden. Bitte verwenden Sie keine Fette oder zusätzliche Dichtungen.



1. Die Klappe wird mit leicht geöffneter Scheibe zwischen die Flansche gelegt. Es ist darauf zu achten, dass genügend Platz zwischen den Flanschen vorhanden ist, um die Manschette nicht zu beschädigen.

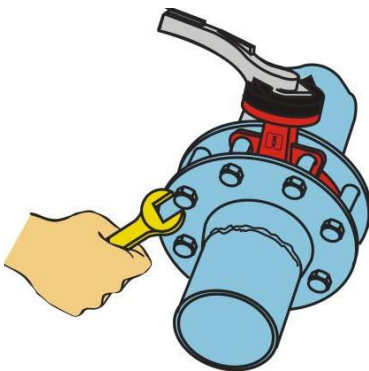
Zudem müssen die Flansche sich parallel zueinander in einer Flucht befinden.



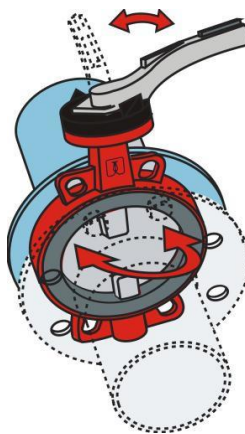
2. Anhand der ersten 4 Schrauben wird die Armatur in der korrekten Position durch leichtes Anziehen in der richtigen Position fixiert.



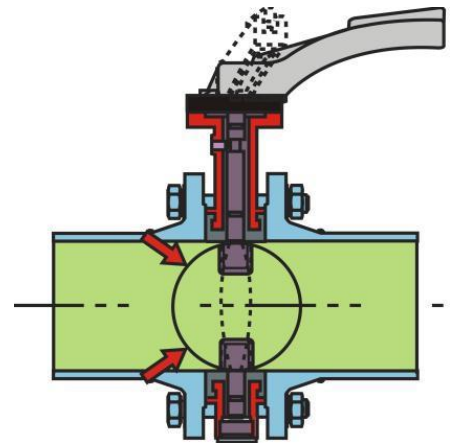
3. Durch vorsichtiges Öffnen wird geprüft, ob die Armatur korrekt in der Rohrleitung sitzt. Die Armatur sollte leicht beweglich sein. Die Klappenscheibe darf nicht anschlagen.



4. Anschließend werden die übrigen Schrauben installiert und über Kreuz gleichmäßig angezogen.



5. Bitte überprüfen Sie erneut die richtige Klappenfunktion. Die Scheibe darf nicht an der Rohrleitung anschlagen.



6. Die weichdichtende Klappe dichtet ohne zusätzliche Dichtungen über die Manschette nach Außen ab. Die Flansche schließen mit dem Klappengehäuse ab.