



ABO



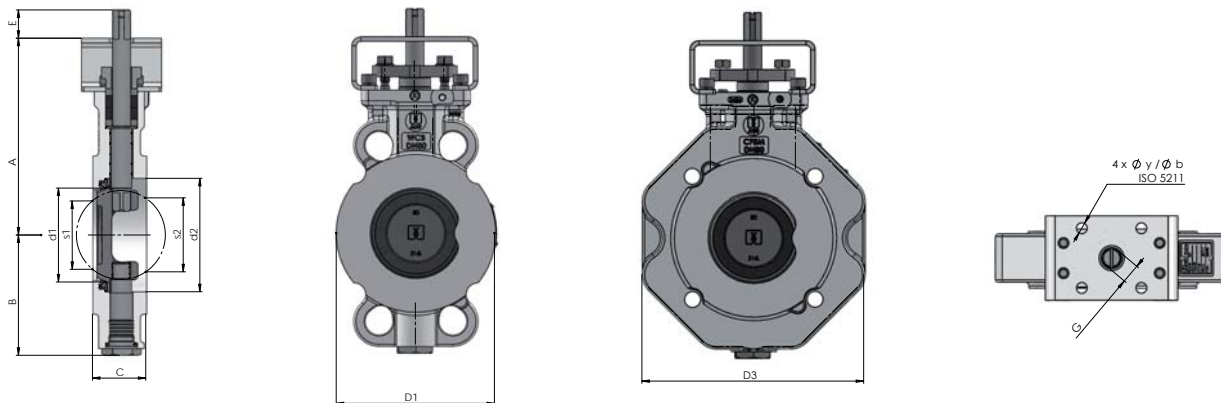
DN 50 - DN 500 (2" - 20")
- 100°C + 500°C
// Oil & Gas
// Production d'énergie
// Industrie pétrochimique

CE

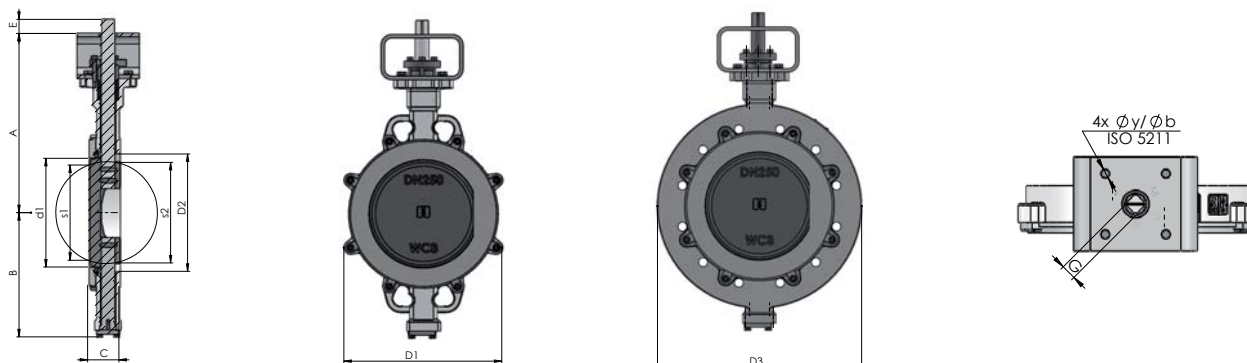
VANNES PAPILLON DOUBLE EXCENTRATION
SERIES 2E-5

WWW.ABOVALVE.COM

DIMENSIONS DN 50 - 500 (2" - 20"), PN 10/16



DN	d1	d2	A	B	C	D1	D3	S1	S2	E	□G	ISO 5211	y	b	WAFER – kg	LUG – kg
50	49	68	163	93	44	104	154	12	37	25	14	F07	9	70	5,1	7,3
65	65	82	170	100	47	123	178	39	55	25	14	F07	9	70	5,8	9
80	81	100	174	106	47	140	196	65	72	25	14	F07	9	70	6,8	10,1
100	100	123	206	123	53	163	225	85	91	25	14	F07	9	70	8,5	12,2
125	123	146	215	137	57	193	260	113	110	25	14	F07	9	70	11,8	16,5



DN	d1	d2	A	B	C	D1	D3	S1	S2	E	□G	ISO 5211	y	b	WAFER – kg	LUG – kg
150	146	155	307	214	57	252	318	136	143	25	17	F10	11	102	21	28
200	194	204	339	246	61	307	381	185	193	25	17	F10	11	102	29	41
250	240	259	395	275	69	349	450	224	236	31	22	F12	13	125	46	70
300	287	309	460	313	79	393	521	270	284	31	27	F14	17	140	67	105
350	313	342	508	355	92	448	577	300	308	45	27	F16	22	165	91	140
400	364	405	556	402	103	542	657	342	360	58	36	F16	22	165	132	211
500	500	450,6	625	431,5	127	593	-	427	438	47	46	F25	17	254	240,5	-

Toutes les déclarations, informations techniques contenues dans cette brochure sont informative et pour un usage général et ne constituent pas une recommandation ou une garantie pour le service ou l'application spécifique. Consultez représentant ABO ou l'usine pour des besoins spécifiques et la sélection des matériaux pour votre application envisagée. Le droit de modifier la conception et la spécification de produit sans préavis est réservé. La spécification précise sera fournie dans chaque offre.

ABO valve décline toute responsabilité pour les dommages causés par une mauvaise interprétation ou de l'utilisation des informations contenues dans cette brochure.



EUROPEAN UNION
EUROPEAN REGIONAL DEVELOPMENT FUND
INVESTMENT IN YOUR FUTURE

Sous réserve de modifications.

Siège social – République Tchèque:
ABO valve, s.r.o.
Dalimilova 285/54, 783 35 Olomouc
Tel.: +420 585 224 087
Email: export@abovalve.com
www.abovalve.com

USA:
ABO Controls, LLC
Houston, Texas
Tel.: +1 (832) 291-9600
Email: salesUSA@abovalve.com
www.abocontrols.com

Singapore:
ABO Valve Pte. Ltd.
Singapore
Tel.: +65 9169 4562
Email: lsw@abovalve.com
www.abovalve.com

Slovakia:
ABO Slovakia s.r.o.
Banská Bystrica
Tel.: +421 484 145 633
Email: aboslovakia@abovalve.com
www.aboslovakia.sk

Bahrain:
ABO Middle East
Manama
Tel.: +973-3444 9065
Email: jimjichen@abovalve.com
www.abovalve.com

United Arab Emirates:
ABO UAE
Abu Dhabi
Tel.: +971 56 9207964
Email: bharti@abovalve.com
www.abovalve.com

Germany:
ABO Armaturen GmbH
Mönchengladbach
Tel.: +49 162 417 45 47
Email: d.beckers@abovalve.com
www.abo-armaturen.de

Russia:
ABO ARMATURA Ltd.
Smolensk
Tel.: +7(4812) 240 020
Email: aboarmatura@yandex.ru
www.aboarmatura.ru

Brazil:
ABO do Brasil Válvulas
Industriais Eireli
Valinhos
Email: sales@abovalve.com
www.abovalve.com

Ukraine:
ABO Ukraine LLC
Dnipro
Tel.: +38 056 733 95 70
Email: a.marushchak@abovalve.com
www.abovalve.com.ua

Turkey:
ABO Armaturen LTD STI
Istanbul
Tel.: +90-216 527 36 34
Email: m.sahin@abovalve.com
www.abovalve.com

China:
ABO Flow Control
Shanghai
Tel.: +86 13601522831
Email: wen@abovalve.com
www.abovalve.com

India:
ABO Controls Pvt. Ltd.
Mumbai
Tel.: +91 99 2002 9994
Email: dsouza@abovalve.com
www.abovalve.com

1.6.2019