



ABO

GRIP THAT HOLDS

СЕРИЯ 500

// PN6/10/16/Класс150

// DN 50 - 200 (2" - 8")

// Химическая индустрия

// Агрессивные среды

// Кислоты



**ДИСКОВЫЕ ЗАТВОРЫ HIGH PERFORMANCE
ПОКРЫТЫЕ PTFE**

WWW.ABOVALVE.COM

ОБЩАЯ ИНФОРМАЦИЯ – СЕРИЯ 500

ОБЩАЯ ХАРАКТЕРИСТИКА

- DN 50 – DN 200
- Максимальное рабочее давление: **10 бар**
- Центрическая конструкция с корпусом, покрытым эпоксидсодержащим составом
- Запорные и регулирующие затворы
- Нет ограничений в расположении на трубопроводе (по горизонтали/вертикали)
- 100% герметичность и высокие значения Kv
- Покрытие диска PTFE толщиной 3 мм
- Система уплотнений штока предотвращает попадание любых экологических загрязнений
- Специальная конструкция горловины позволяет применять утепляющие материалы на трубопроводе и облегчает монтаж приводов
- Подшипники, покрытые PTFE гарантируют точность установки верхней и нижней части вала.
- Верхний фланец в соотв. ISO 5211 позволяет присоединять различные виды приводов (электрические, пневматические, гидравлические и т.д.)

ПРИМЕНЕНИЕ

Высокопроизводительные дисковые затворы серии 500 предназначены для работы с агрессивными средами в таких отраслях, как:

- Химическая промышленность
- Вода высокой степени очистки
- Пищевая промышленность
- Фармацевтическая промышленность
- В системе здравоохранения
- Коррозионные и ядовитые среды
- Клей и кислоты
- Бумажная промышленность
- Производство хлора
- Горнодобывающая промышленность
- Производство краски

СТАНДАРТЫ

ТЕСТ НА ГЕРМЕТИЧНОСТЬ

СОГЛАСНО:

- EN 12266-1, RATE A
- ISO 5208, RATE A
- ГОСТ 54808-2011 КЛАСС А

СТРОИТЕЛЬНА ДЛИНА

СОГЛАСНО:

- EN 558, SERIES 20
- ISO 5752, SERIES 20
- ГОСТ 28908-91

ВЕРХНИЙ ФЛАНЕЦ

СОГЛАСНО:

- EN ISO 5211

ПРИСОЕДИНЕНИЕ МЕЖДУ

ФЛАНЦАМИ СОГЛАСНО:

- EN 1092-1
- DIN 2631-32
- ASME B16.5
- ГОСТ 12821-80
- ГОСТ 12815 - 80 ВАР.1

МАРКИРОВКА:

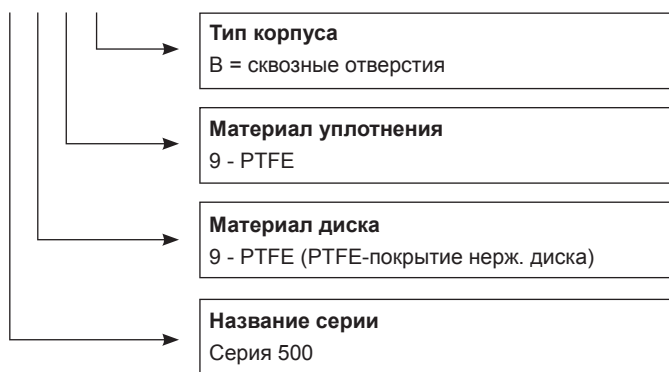
- EN 19

КОНСТРУКЦИЯ ЗАТВОРОВ:

- EN 593 + A1

ОБОЗНАЧЕНИЯ

5 9 9 В



Модели

Тип межфланцевый В

КАЧЕСТВО И КОНТРОЛЬ ПРОДУКЦИИ

Продукция ABO сертифицирована в соответствии с системой качества ISO 9001, что обеспечивает качество продукции и точность в производстве, а также строгое тестирование продукции. Принципы контроля качества и процедуры включают ряд шагов в 3-х основных областях: контроль входящих материалов, производственный контроль и после-производственный контроль.

- Процедуры испытаний устанавливаются в соответствии с: EN 12266-1, ISO 5208, ANSI / FCI 70-2
- Производство в соответствии с требованиями Европейской директивы 2014/68/EU - оборудование под давлением (Категория III, Модуль H)
- Все затворы ABO проходят испытания давлением до 110% от номинального давления, для проверки герметичности
- Все приводы откалиброваны и испытаны перед отгрузкой
- Правило прослеживаемости материалов - Сертификация предоставляется для всех поставляемых затворов, согласно запросу заказчика
- Тестирование материала - Все материалы подвергаются тестированию PMI для подтверждения качества материала

Сертификаты - Полный список сертификатов можно найти на www.abovalve.com.

ПРЕИМУЩЕСТВА КОНСТРУКЦИИ

10) ОСОБЕННОСТИ БЕЗОПАСНОСТИ

Ключевой деталью затворов серии 500 является уплотнительная капсула. Эта капсула полностью изолирует корпус и вал затвора от контакта с рабочей средой.

9) ДИСК

Диск с валом имеют тефлоновое покрытие PTFE. Все уплотнительные поверхности изготовлены путём механической обработки.

8) ПРИЖИМНОЙ ЭЛЕМЕНТ

Обеспечивает равномерное напряжение между манжетой и диском по всей площади.

7) ФУНКЦИОНАЛЬНЫЕ ПОВЕРХНОСТИ

Механическая обработка корпуса обеспечивает точную посадку уплотнений вала в области функциональных поверхностей.

1) СОВМЕСТИМОСТЬ С МЕЖДУНАРОДНЫМИ СТАНДАРТАМИ

Верхний фланец в соответствии с ISO 5211 с центрирующим углублением позволяет осуществлять монтаж ручного управления или автоматических приводов. Удлиненная горловина арматуры позволяет изолировать управляющий элемент на ISO фланце.

2) ЗАЩИТА ОТ ПОПАДАНИЯ АБРАЗИВНЫХ ЧАСТИЦ

Пыльник - „О“-образное кольцо, защищает вал от попадания абразивных частиц.

3) ПРУЖИННОЕ УПЛОТНЕНИЕ

Дисковые пружины в горловине клапана предотвращают осевое перемещение вала. Стандартная комплектация включает в себя систему дисковых пружин, прижимного элемента, корпуса с силиконовым кольцом и образует двойное уплотнение на обеих сторонах вала.

4) СФЕРИЧЕСКИЙ ПРИНЦИП УПЛОТНЕНИЯ

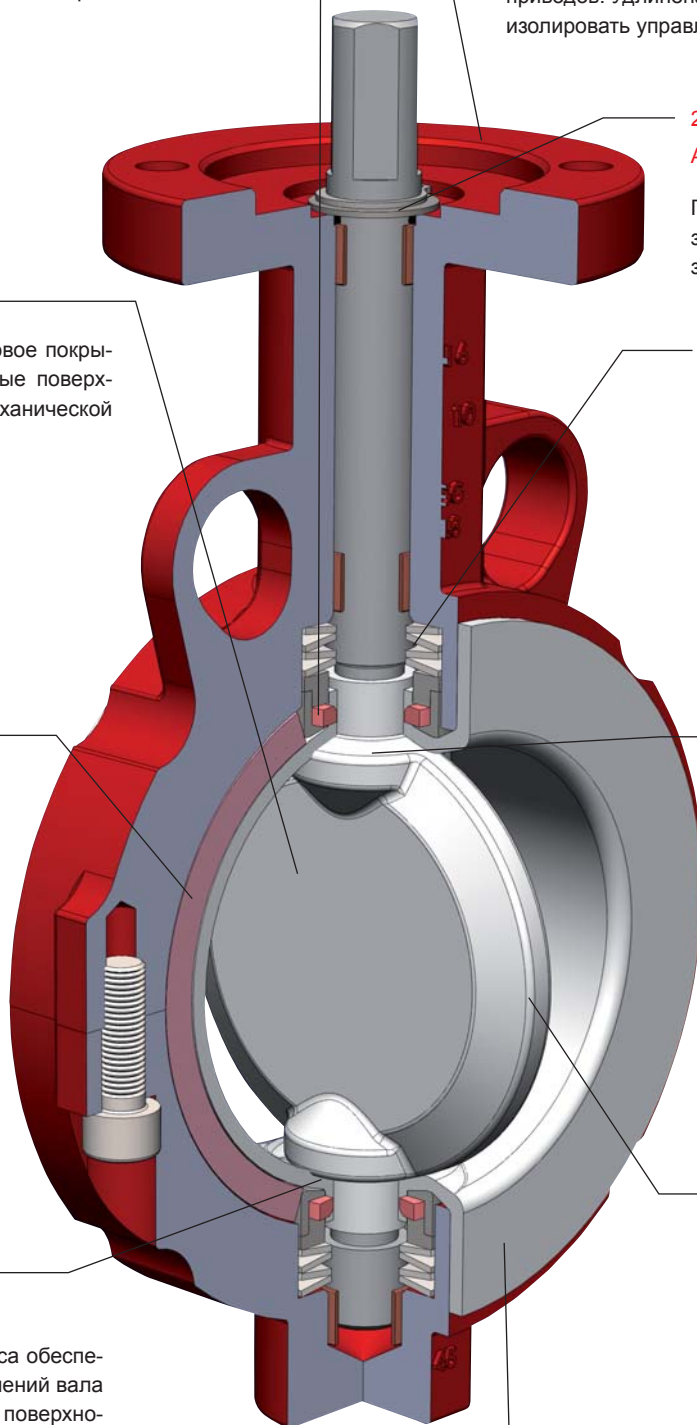
Контактная поверхность тефлонового уплотнения в области вала имеет определённую сферическую геометрию, которая в точности копирует геометрию диска, что исключает локальную концентрацию напряжения между диском и манжетой, тем самым продлевает срок службы арматуры.

5) СПЕЦИАЛЬНЫЙ ПРОФИЛЬ ДИСКА

Специальная геометрия диска позволяет добиться меньших потерь давления и большего показателя Kv.

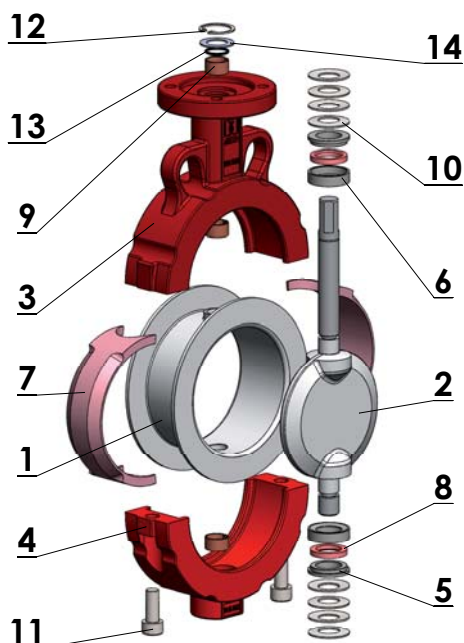
6) ТЕФЛОНОВАЯ МАНЖЕТА

Тефлоновая манжета, толщиной не менее 3 мм, выполнена согласно технологии изостатической штамповки. Края манжеты выполняют функцию двустороннего уплотнения фланцев.



МАТЕРИАЛЫ И ТЕХНИЧЕСКАЯ ИНФОРМАЦИЯ

ЧЕРТЕЖИ И МАТЕРИАЛЫ



Pozn.	Название	Материал
1	Уплотнение	PTFE
2	Диск и вал	Нержавеющая сталь 1.4469, футерованная PTFE
3	Верхняя часть корпуса	Высокопрочный чугун 0.7043 (GGG40.3)
4	Нижняя часть корпуса	Высокопрочный чугун 0.7043 (GGG40.3)
5	Пружина	Нержавеющая сталь 1.4021 (AISI 420)
6	Втулка	Нержавеющая сталь 1.4021 (AISI 420)
7	Энерджайзер	Силикон/Витон
8	Кольцо	Силикон
9	Металлическое кольцо	Сталь PTFE
10	Пружина	Углеродистая сталь 1.8159
11	Болт	Нержавеющая сталь А4
12	Обруч	Нержавеющая сталь А2
13	О-кольцо	NBR
14	Блокировочная шайба	Нержавеющая сталь А2

Исполнение в других типах материала может быть предоставлено по запросу. Рекомендуемые предельные значения максимальных температур могут быть достигнуты лишь на кратковременный период! Пожалуйста, при выборе материала всегда консультируйтесь с производителем.

СВОЙСТВА ABO VIRGINE PTFE

Для обеспечения длительного срока эксплуатации и высокого качества, все детали покрытые PTFE (уплотнения, а также инкапсулированные диски) затворов Серии 500 изготовлены из материала Virgin PTFE. Virgin PTFE обеспечивает отличную химическую устойчивость и может использоваться с агрессивными средами. Типичные характеристики фторполимеров включают химическую инертность, исключительные диэлектрические свойства, твердость и гибкость, низкий коэффициент трения, очень низкое поглощение воды и антипригарные характеристики. Все эти свойства обеспечивают повышенную защиту от утечки среды. Кроме того, низкий коэффициент трения уменьшает крутящий момент затвора.

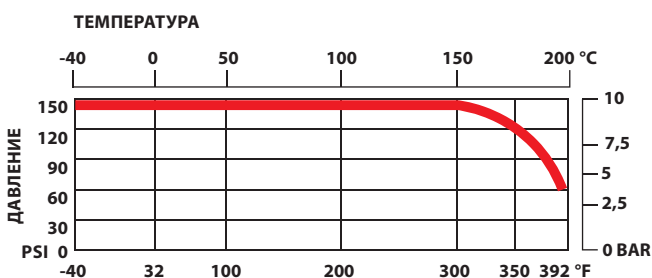
УСТАНОВКА МЕЖДУ ФЛАНЦАМИ (DN 50 - 200)

Версия	PN / DN	50	65	80	100	125	150	200
B	PN 6							
	PN 10							
	PN 16							
	Класс 150							
	JIS 10 K							
	JIS 16 K							

стандарт

РАБОЧИЕ ПАРАМЕТРЫ

- Максимальное рабочее давление: 10 бар
- Диапазон температур: - 40 ° C до + 200 ° C (- 40 ° F + 392 ° F), в зависимости от среды



СВОЙСТВА ПОКРЫТИЯ

«ABO» предлагает затворы с эпоксидным покрытием, обеспечивающим превосходную износостойкость и устойчивость к коррозии. Затворы с эпоксидным покрытием выполнены в оранжевом цвете RAL 2002 до 80 микрон. По желанию заказчика, затворы могут быть окрашены в цвет, отличный от стандартного. Затворы с эпоксидным покрытием имеют следующие особенности:

- Превосходная коррозионная и износостойкость
- Устойчивость к химическим веществам, включая растворы кислот и щелочей, растворители на нефтяной основе, спирты, смазки и масла
- Устойчивость к влаге и воде
- Устойчивость к ультрафиолетовым излучениям
- Отличная устойчивость к истиранию
- Ударопрочность без сколов и трещин



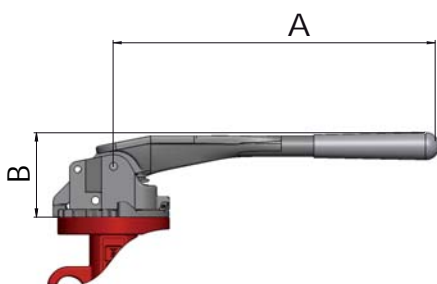
ПРИВОДЫ И КРУТЯЩИЕ МОМЕНТЫ

ВОЗМОЖНОСТИ УПРАВЛЕНИЯ

Рукояток, ручные редукторы, пневматические и электрические приводы устанавливаются непосредственно на затвор, что гарантирует совместимость арматуры и привода. Это облегчает установку в любых условиях, минимизируя смещение и уменьшая общую высоту.

РУЧНОЕ УПРАВЛЕНИЕ: РУКОЯТКА

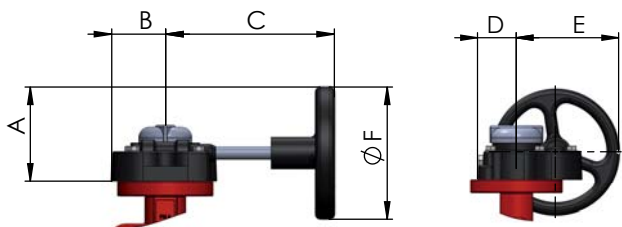
Для ручного управления, ABO предлагает рукоятки из углеродистой стали с защитным покрытием для отличной коррозионной стойкости, истирания и ударопрочности. Так же возможна установка рукоятки из нержавеющей стали. Верхнее ISO присоединение F05 для размеров DN 50 и DN 65, и F07 для размеров DN 80-200, соответственно.



DN	мм	50-65	80-125	150-200
	дюймы	2"-2 1/2"	3"-5"	6"-8"
A		270	270	362
B		75	80	90
Масса (кг)		1,24	1,24	1,40

РУЧНОЙ РЕДУКТОР С МАХОВИКОМ

Ручные редукторы ABO сочетают современные технологии производства с конструкциями из чугуна и нержавеющей стали. Они обеспечивают надежную и бесперебойную работу при тяжелых условиях эксплуатации на открытие и закрытие затворов. Прочный чугунный корпус обеспечивает защиту в соответствии со стандартом IP65. Самоблокирующийся редуктор удерживает затвор в необходимом положении. Другие характеристики включают в себя: легкодоступный маховик, регулируемый упорный винт для закрытого положения, съемный диск со шлицевой втулкой, указатель положения, блокировку маховика замком и цепью. Редукторы и рукоятки могут быть оборудованы контактами конечных положений.



DN	мм	50 - 125	150 - 200
	дюймы	2" - 5"	6" - 8"
A		89	155
B		51	66
C		152	272
D		44	58,5
E		101	177
F		125	250
Редуктор		Серия SE07	Серия SE10

ПРИВОДЫ

- ПНЕВМАТИЧЕСКИЕ ПРИВОДЫ – реечные, оппозитно-поршневые приводы Серии 95 доступны в двух вариантах: одностороннего и двухстороннего действия.
- ЭЛЕКТРОПРИВОДЫ – Четвертьоборотные электроприводы Серии 97(24V, 230V и 400V).

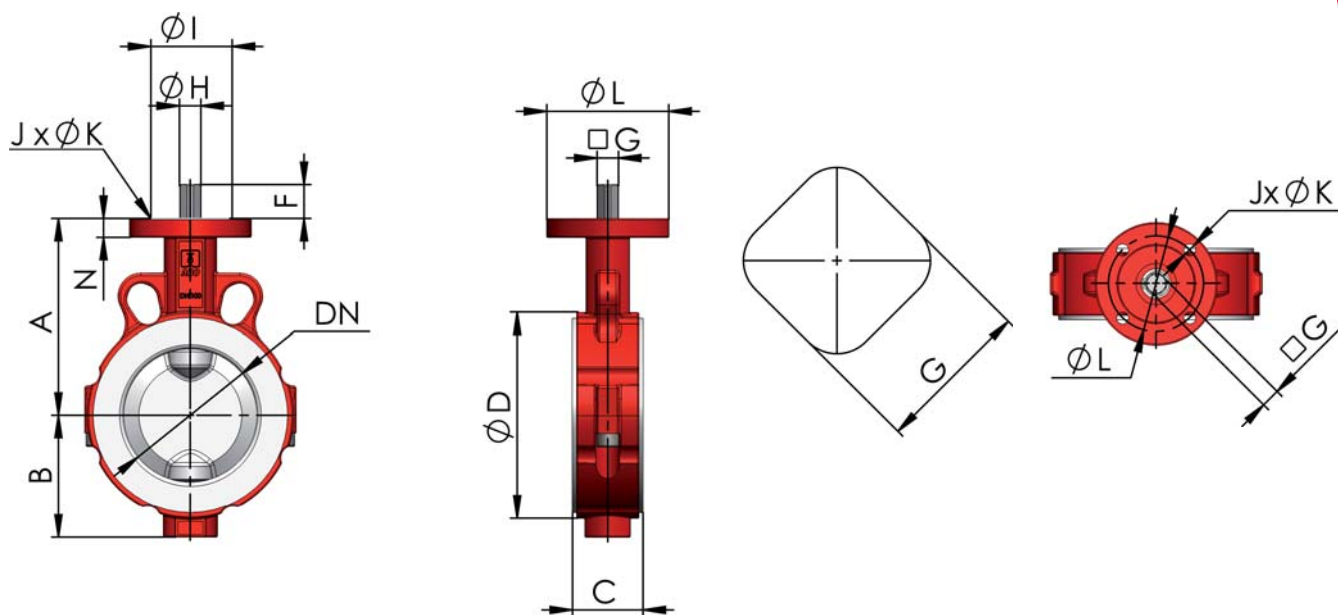
КРУТЯЩИЕ МОМЕНТЫ, НЕОБХОДИМЫЕ ДЛЯ УПРАВЛЕНИЯ (NM)

DN	мм	50	65	80	100	125	150	200
	дюймы	2"	2" 1/2	3"	4"	5"	6"	8"
PMA 10 бар		34	41	66	85	113	153	195

Для давления 10 бар – вода до +20°C.

Крутящие моменты приведены без учета запаса.

РАЗМЕРЫ DN 50 - 200 (2" - 8"), PN 6/10/16



DN	мм	50	65	80	100	125	150	200
	Дюймы	2"	2 1/2"	3"	4"	5"	6"	8"
Версия В	A	120	128	135	145	164	176,5	234
Размеры затворов	B	61	74	78	90	106	126	152
	C	43	46	46	52	56	56	60
	D	96	115	131	152	181	207	257
	F	25	25	25	25	25	25	25
Размеры конца вала	G	11	11	14	14	14	14	17
	H	-	-	-	-	-	-	-
	I	50	50	70	70	70	70	70
Фланец ISO	J	4	4	4	4	4	4	4
	K	7	7	9	9	9	9	9
	L	70	70	90	90	90	90	90
Размеры фланца	M	-	-	-	-	-	-	-
	N	14	14	14	14	14	14	14
	Масса (кг)	2,3	3,0	3,5	5,0	6,5	7,8	13,2
ISO Фланец		F05	F05	F07	F07	F07	F07	F07



EUROPEAN UNION
European Regional Development Fund
Operational Programme Enterprise
and Innovations for Competitiveness

Информация, содержащаяся в этой брошюре является ориентировочной. При выборе материалов консультируйтесь с производителем. Компания оставляет за собой право изменять или дорабатывать конструкцию затворов без уведомления. ABO valve не несет никакой ответственности за ущерб, причиненный неверной интерпретацией при использовании информации, содержащей в этой брошюре.

Приведенные данные могут изменяться.

30.4.2019

Company HQ – Czech Republic:
ABO valve, s.r.o.
Dalimilova 285/54, 783 35 Olomouc
Tel: +420 585 224 087
Email: export@abovalve.com
www.abovalve.com

Slovakia:
ABO Slovakia s.r.o.
Banská Bystrica
Tel: +421 484 145 633
Email: aboslovakia@aboslovakia.sk
www.aboslovakia.sk

Russia:
ABO ARMATURA LTD.
Smolensk
Tel: +7(4812) 240 020
Email: aboarmatura@yandex.ru
www.aboarmatura.ru

Brazil:
ABO do Brasil Válvulas Industriais Eireli
Valinhos
Tel: +55 (19) 3244-6248
Email: m.mansano@abovalve.com
www.abovalve.com

Turkey:
ABO Armaturen LTD STI
Istanbul
Tel: +90-216 527 36 34
e-mail: m.sahin@abovalve.com
www.abovalve.com

Bahrain:
ABO Middle East
Manama
Tel: +973-3444 9065
Email: jim@michin@abovalve.com
www.abovalve.com

Ukraine:
ABO Ukraine, LLC
Dnipropetrovsk
Tel: +38 056 733 95 70
Email: a.manushchak.abovalve.com
www.abovalve.com.ua

Singapore:
ABO Valve Pte. Ltd.
Singapore
Tel: +65 6383 4368
Email: lsw@abovalve.com
www.abovalve.com